

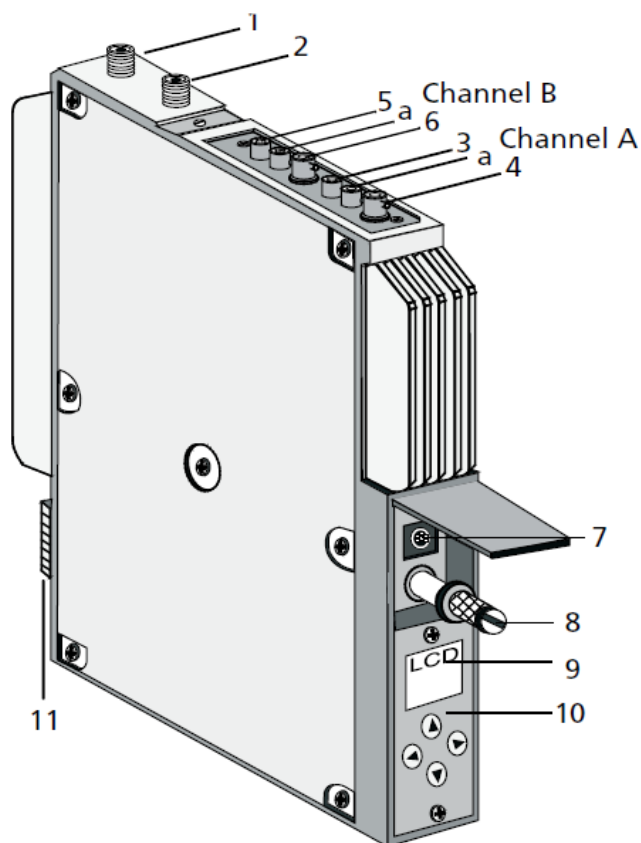


Инструкция по эксплуатации

WISI TOPLINE

OV 38

Сдвоенный AV модулятор stereo A2/NICAM, 45 - 862 MHz



1. Петлевое входное гнездо (F типа) /
Одиночный выход (Канал А)
2. Петлевое выходное гнездо (F типа) /
Одиночный выход (Канал В)
3. Вход аудио L / RCA белый (Канал А)
3а. Вход аудио R / RCA красный (Канал А)
4. Вход видео / BNC (Канал А)
5. Вход аудио L / RCA белый (Канал В)
5а. Вход аудио R / RCA красный (Канал В)
6. Вход видео / BNC (Канал В)
7. Гнездо программирования Mini-DIN
8. Винт крепления
9. Дисплей ЖКИ
10. Панель управления
11. Разъем питания

- Модуляция двух аудио и двух видео сигналов в два ТВ канала в частотном диапазоне 45 - 862 MHz.
- Мультистандартное функционирование.
- Однополосный стереомодулятор, настраиваемый с шагом 250 kHz.
- A2/NICAM
- Интерфейс для видео/аудио - BNC/RCA.
- Встроенный генератор тестового сигнала: тест-изображение со звуковым сигналом 1 kHz
- Возможность управления через блок мониторинга OV51A/OV51S

Пример индикации дисплея OV 38:

Дисплей при включении

OV 38 = Тип модуля
V 1.00 = Версия ПО
Mod-No. 0 = Номер модуля

Впоследствии меняется на

OV 38 = Тип модуля
471,25 = Выходная частота A/B

Заводские установки

Mod-No:	0	A-Vol:	0 dB
F-Out:	471,25	A-Imp.:	600 Ом
Out-Att:	-5	TV-Std.:	B/G
V-Gain:	Auto	ScRatio:	corr. Norm
Outconf:	loop	TP-Gen.:	Off
A-Mode:	Stereo		

Управление

Кнопки ВВЕРХ/ВНИЗ используются для выбора пункта меню и для изменения цифровых значений.

Кнопки ВЛЕВО/ВПРАВО используются для входа и выхода в подменю и для перемещения курсора под изменяемую цифру.

Управление	Дисплей	Настройки	
Канал	Channel	A / B	
Выходная частота	F-Out	471.25 MHz (45-862 MHz)	Двигаем курсор под изменяемую цифру кнопками влево/вправо и меняем значение кнопками вверх/вниз с шагом 250 kHz
Выходной уровень	Out-Att	0-15 dB	С шагом 1-dB
Конфигурация выхода*	OutConf	loop / single	Петлевой режим / Одиночный выход
Уровень видео	V-Gain	Auto / Fix	Автоматически / 1Vpp
Режим аудио	A-Mode	Dual Stereo Mono	Двойной Сtereo Моно вход L
NICAM	NICAM	off / on / on ВКуп	В режиме on в видеосигале присутствует только поднесущая NICAM, В режиме on ВКуп в видеосигале присутствует как FM поднесущая звука, так и поднесущая NICAM
Уровень аудио	A-Vol	+5 dB ... -9 dB, Mute	Входной уровень в -4 dBm при установке A-Vol в +0 dB соответствуют номинальной девиации звуковой поднесущей
Импеданс аудио	A-imp.	600 Ohm / 10 kOhm	
Стандарт телевидения**	TV-Std.	B/G	B/G, D/K, L, I
Поправочный коэффициент отношения видео/ аудио несущих ***	ScRatio	10-25 dB	С шагом 1-dB
Тест-генератор	TP-Gen.	on / off	
Номер модуля	Mod.-No	0-9	Номер модуля
Версия	Version		Версия программного обеспечения

* Пункт присутствует только в меню канала A

** Каналы A/B

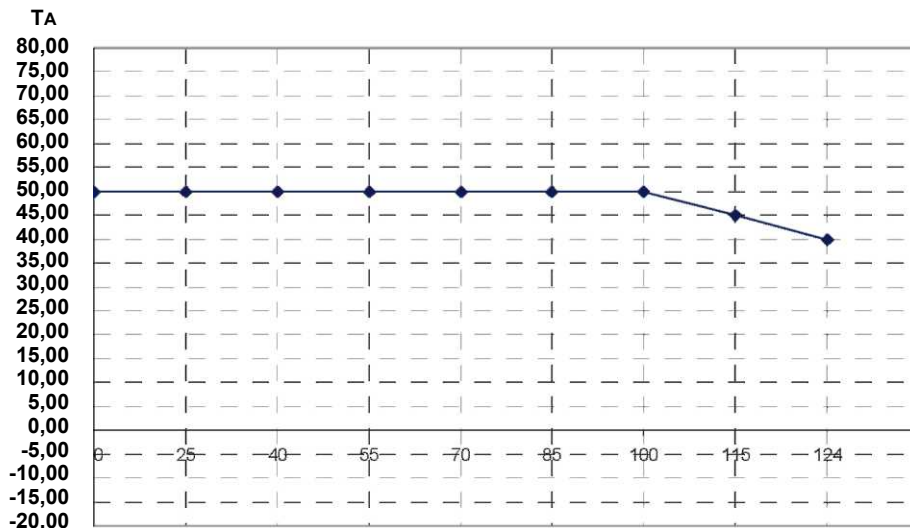
*** Примечание:

- В режиме **Моно** или **Dual/Сtereo A2** (NICAM – off), реальное отношение несущей изображения и первой поднесущей звука вычисляется по формуле: «Отношение видео/аудио несущих = ScRatio + 6 дБ», уровень второй поднесущей (при ее наличии) устанавливается автоматически в соответствии со стандартом.
- В режиме **NICAM** (NICAM – on/on ВКуп), реальное отношение несущей изображения и поднесущей NICAM вычисляется по формуле: «отношение видео/аудио несущих = ScRatio + 6 дБ», при этом отношение несущей изображения и первой поднесущей звука (при ее наличии) не меняется и составляет значение 16 дБ,
- Отношение поднесущих видео/аудио может быть изменено до значений, отличающихся от требуемых ТВ стандартами.

Замечание:

Блок питания базовой станции OV50A может обеспечить max 124 W. **Пожалуйста, не перегружайте блок питания!** Уделите внимание хорошему воздушному охлаждению OV50A чтобы не допустить перегрева модулей и блока питания.

Допустимая температура окружающей среды T_A (°C) для базового блока OV50A в зависимости от потребляемой мощности P_{out}



Потребляемая мощность P_{out} / W

Спецификация

Видео - Каналы A/B

Входной уровень видео	1 Vpp / ±0,4 V
Полоса видео	0,020 - 5,0 MHz
Сигнал/шум (S/N CCIR 405-1)	> 57 dB typ. 59 dB

Аудио - Каналы A/B

Выходной частотный диапазон	40 - 15000 Hz
Входной импеданс переключаемый	600 Ом / 10 кОм
Сигнал/шум (S/N 1 kHz синус)	тип. 55 dB
Входной уровень для ном. девиации	-4 dBm/ 1 kHz
Уровень аудио	+5 dB... -9 dB
Искажения	min. 0,6 % typ. 0,3 %

Модулятор

Выходной частотный диапазон	45-862 MHz
Шаг настройки	250 kHz
Выходной импеданс F гнездо	75 Ом
Выходной уровень	(петлевой) 74 - 89 dBuV (одиночный) 84 - 99 dBuV
Потери на проход	< 1,5 dB
Возвратные потери	> 16 dB (-1 dB/Окт.)
TV стандарты	B/G*, D/K*, I, L

*В режимах Stereo и Dual со 2-й поднесущей звука с ID (A2) или NICAM

Общие характеристики

Разъемы	RF.....F типа A/V входы.....BNC / RCA
Блок питания	5VDC/ 1200 mA 12 VDC/530 mA
Корпус	Zinc die-cast
Размеры	30 x 264 x 199 mm
Рабочая температура	-5 °C...+50 °C
Температура хранения	-25 °C...+75 °C
Макс. Влажность без конденсации	95 %
EMC	согласно EN 50083-2



WISI Communications GmbH & Co. KG

Empfangs- und Verteiltechnik

Wilhelm-Sihn-Straße 5-7, 75223 Niefern-Oschelbronn

Tel. 07233 / 66-292, Fax. 66-320, <http://www.wisi.de>

excellence in digital ...

Возможны технические изменения